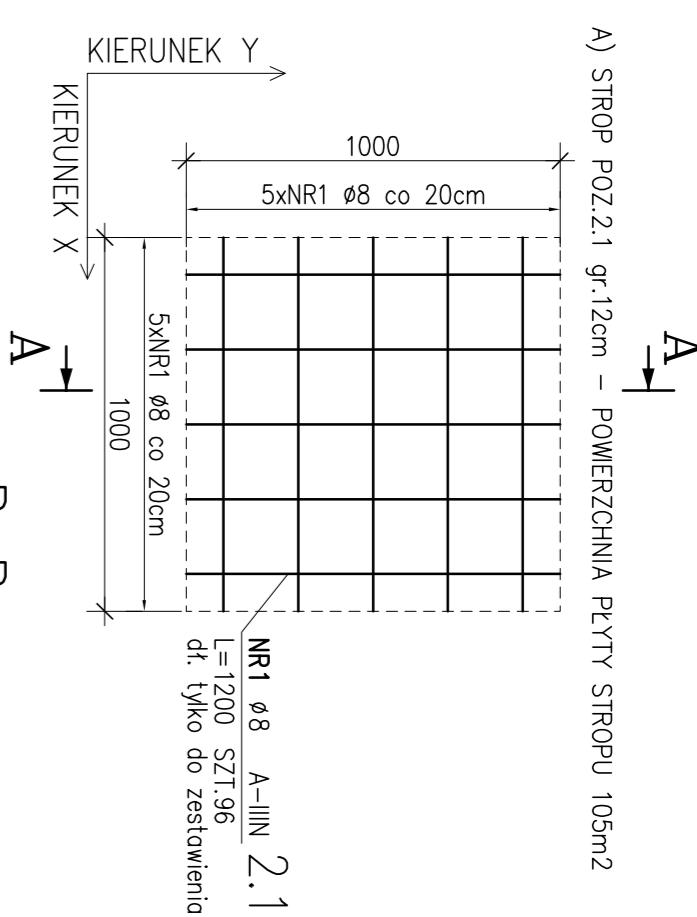


ZBROJENIE DOLNE I GÓRNE NA 1m²

SKALA 1:20



ZESTAWIENIE STALI

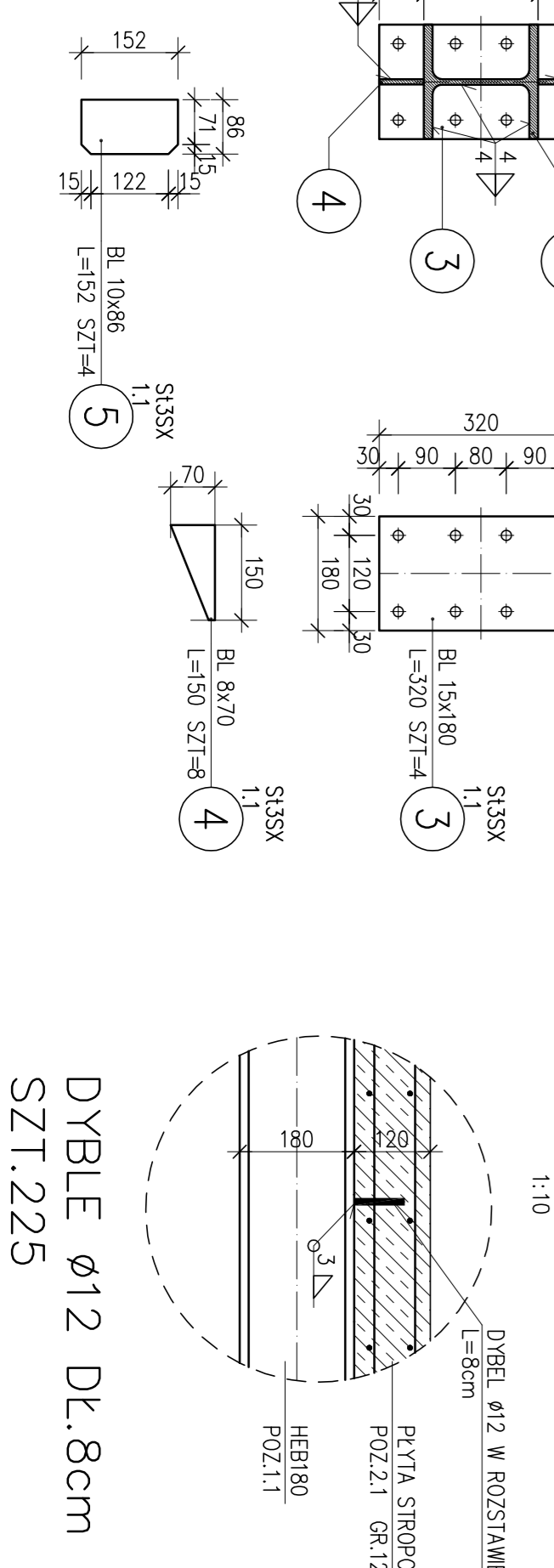
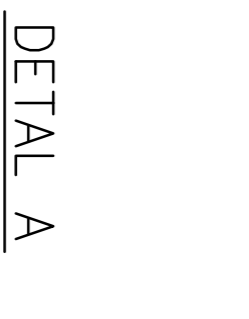
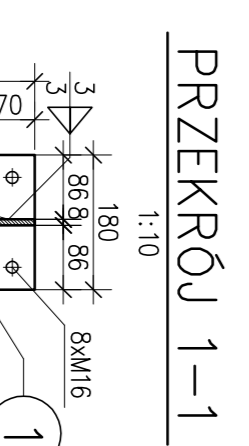
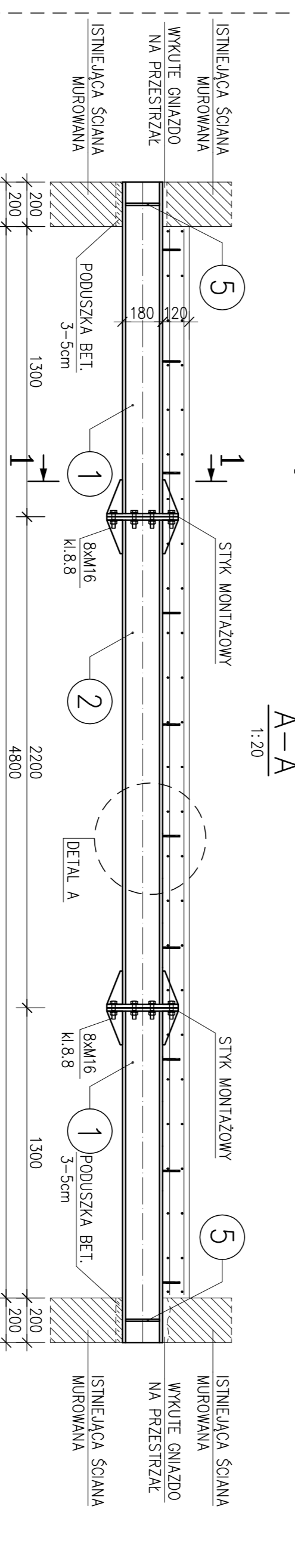
POZ.	NR	ROZMIAR	ROZSŁ. (cm)	ROZSŁ. ŁĄCZNA (m)	A-LIN
2.1	1	Ø8 A-LIN	120	96	115.2
	2	Ø8 A-LIN	8	225	18
	3	Ø8 A-LIN	225	18	18
	4	Ø8 A-LIN	8	225	18
MASA ZBROJENIA (kg/m ²)					0.302
MASA GÓRNEJ (kg/m ²)					52.61
MASA DOLNEJ (kg/m ²)					52.61
WYKONANIE x 1					52.61

UWAGA:
 - STALOWA SIATKA (S335)
 - SIATKA A-LIN
 - KRZYSZCZYK
 - OTULINA ZBROJENIA GÓRNEGO: 2cm
 - PŁYTY ZBROJENIA DOLNEGO I GÓRNEGO
 - ŁĄCZNO NA ZAKĄCIE MINUSOWA

BELKA STALOWA HEB180 – POZ.1.1

WYK. x9

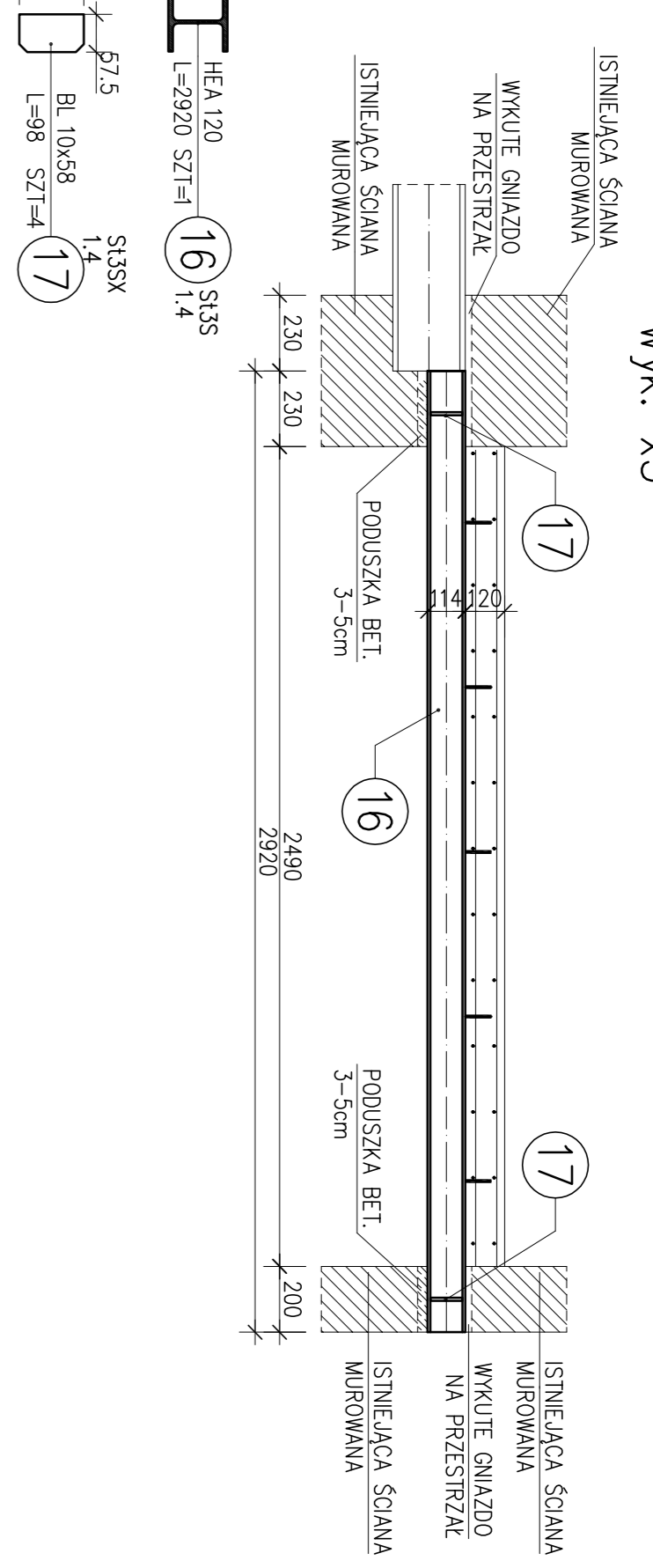
SKALA 1:20



BELKA STALOWA HEA120 – POZ.1.4

WYK. x5

SKALA 1:20



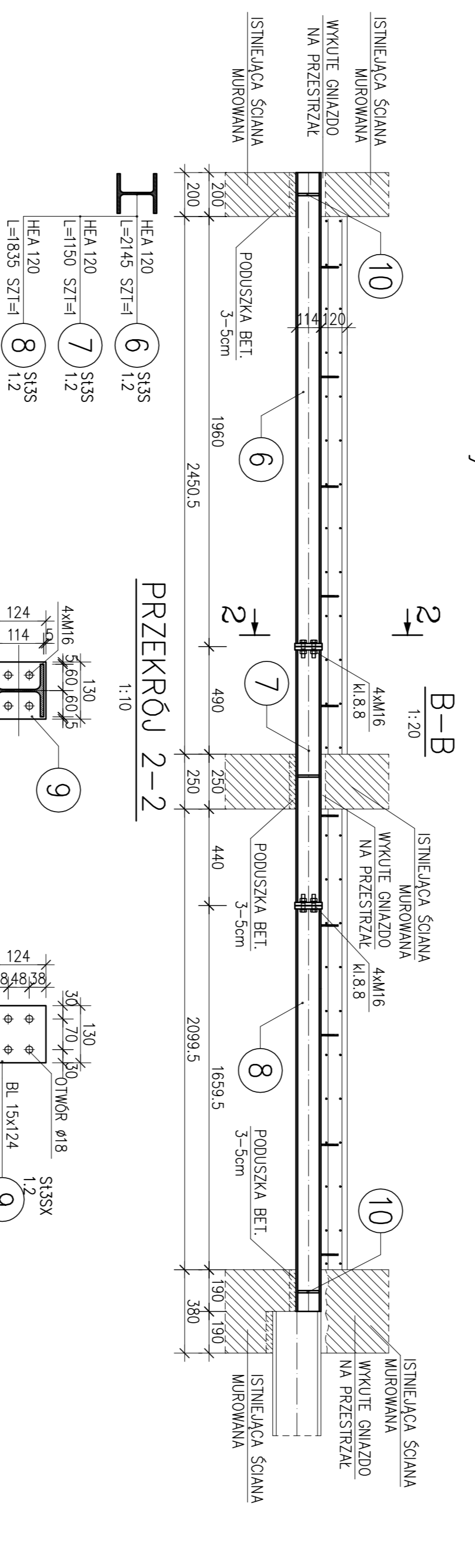
ZESTAWIENIE STALI

POZ.	NR	ROZMIAR	ROZSŁ. (cm)	ROZSŁ. ŁĄCZNA (m)	A-LIN
16	1	Ø8 A-LIN	120	96	115.2
	2	Ø8 A-LIN	8	225	18
	3	Ø8 A-LIN	225	18	18
	4	Ø8 A-LIN	8	225	18
MASA ZBROJENIA (kg/m ²)					0.302
MASA GÓRNEJ (kg/m ²)					52.61
MASA DOLNEJ (kg/m ²)					52.61
WYKONANIE x 1					52.61

BELKA STALOWA HEA120 – POZ.1.2

WYK. x5

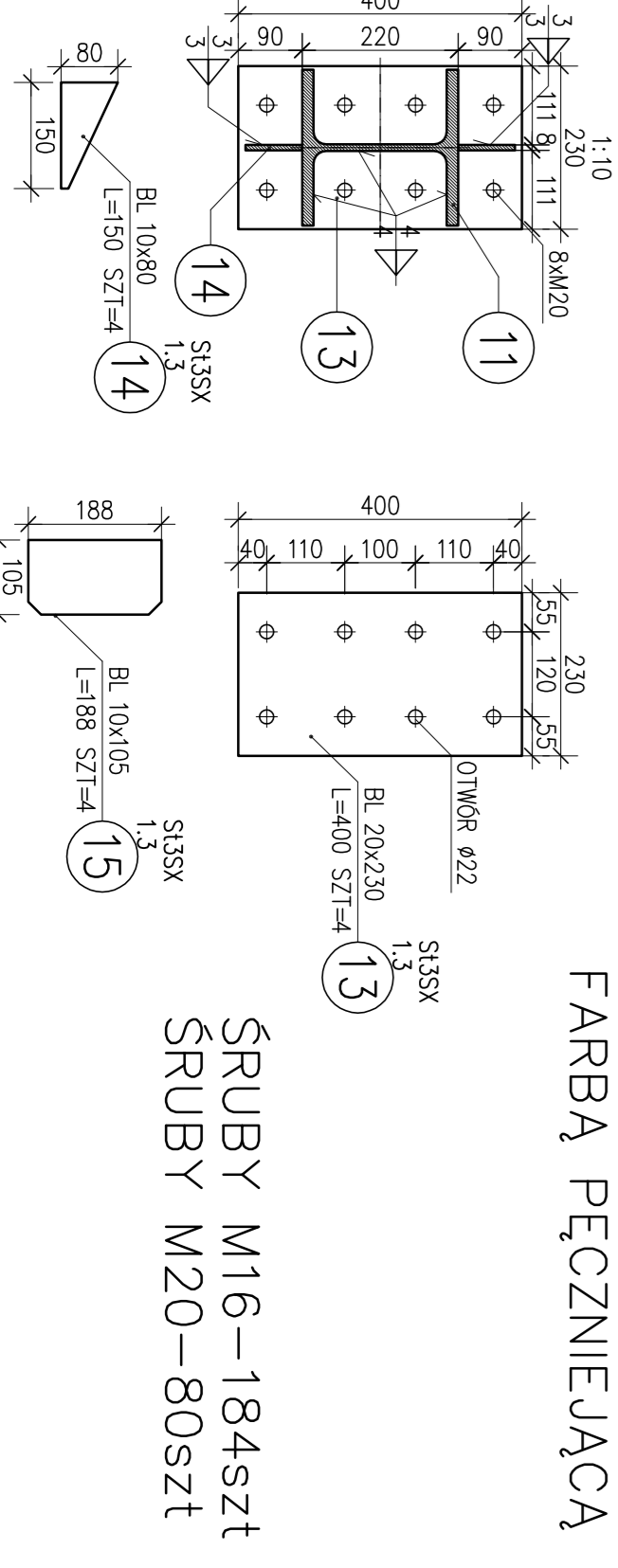
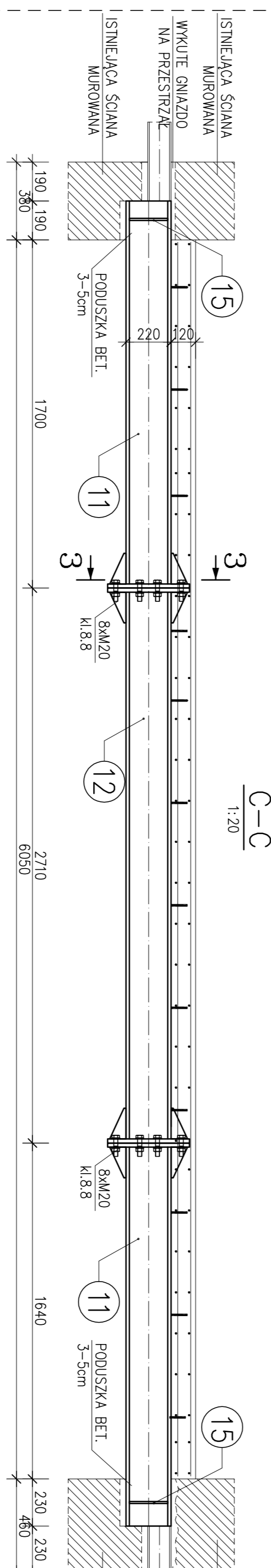
SKALA 1:20



BELKA STALOWA HEB220 – POZ.1.3

WYK. x5

SKALA 1:20



Opis: Projekt techniczny i zrealizowany zgodnie z wytycznymi Biurowo-Technicznym Szkieletu Powiatowego w Wąlczych na cele administracyjne Powiatu Wałeckiego

INŻ-BUD

16