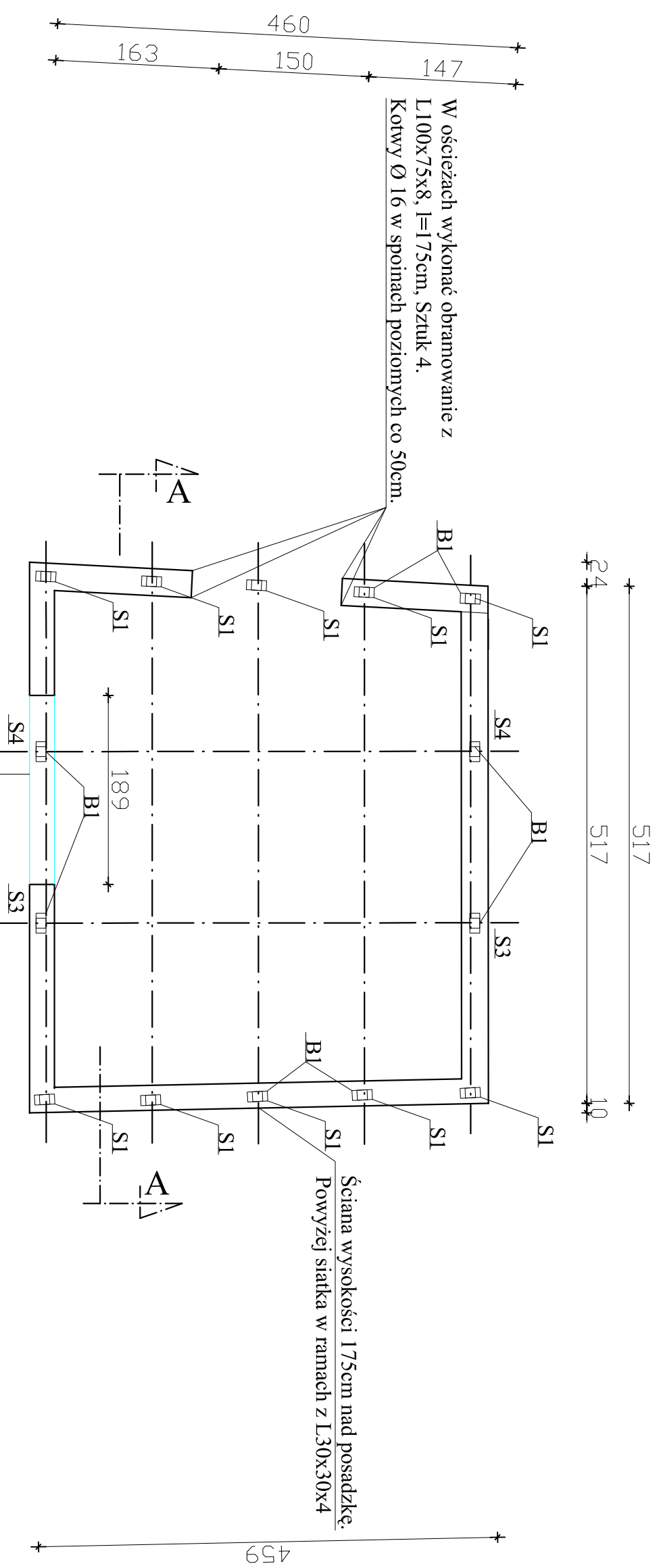


# Rzut przyziemia Przekrój A-A

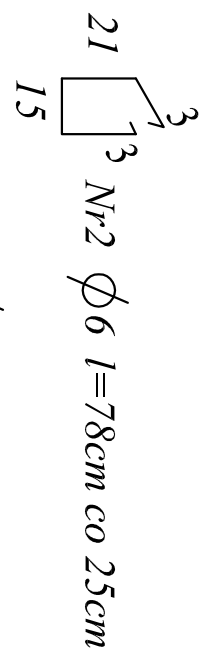
skala 1:50



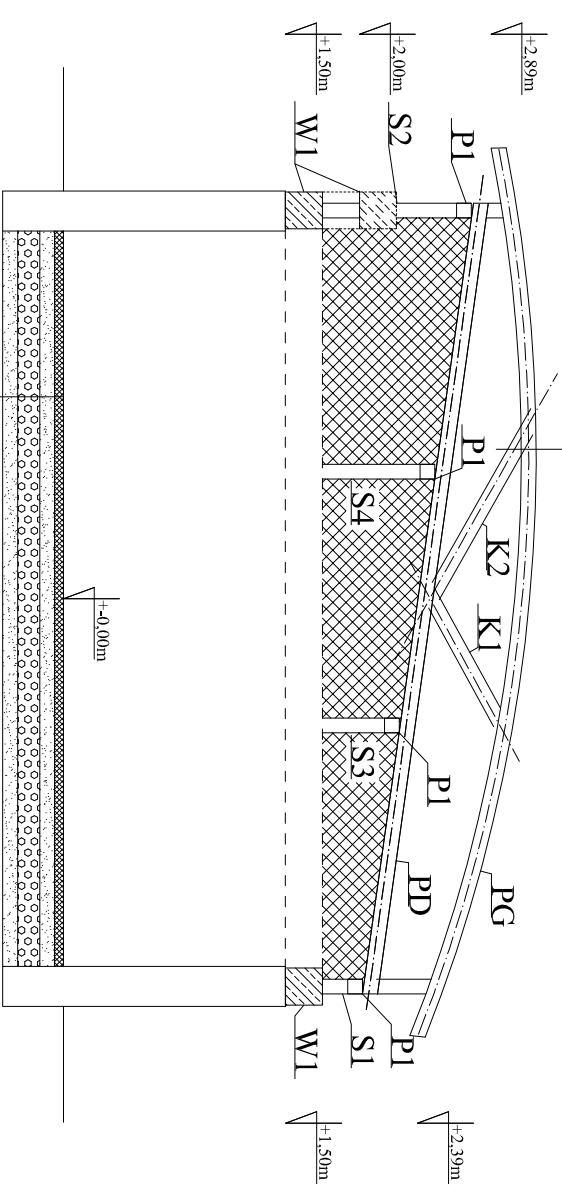
Istniejący otwór przewidziany do zamurowania  
551

- 2.0 - blacha dachówkopodobna
- 5.0 - profil zamknięty 50x50mm
- wciągacz stalowy

## Wieniec W1




NR	Ø (mm)	Ilość (szt.)	Długość (m.)	Długość	
				A-I	A-II
<b>Wieniec W1</b>					
1	#12	4	19,86		79,44
2	Ø6	80	0,78	62,40	
Długość w/g		Ø (m)		62,40	79,44
Ciężar jednost.		(daN/m)		0,222	0,888
Ciężar w/g		Ø (daN)		13,85	70,54
Ciężar ogółem		(daN)		84,39	



- 6.0 - kostka betonowa
- 10.0 - podsypka piaskowa
- 15.0 - tłuczeń 1,5-3,2mm
- 10.0 - podsypka piaskowa

Pow. zabudowy -24,50 m<sup>2</sup>  
 Pow. użytkowa -21,76 m<sup>2</sup>  
 Kubatura -61,25 m<sup>3</sup>

<b>Opis / Temat:</b> Budowa i zmiana sposobu użytkowania byłego budynku Szpitala Powiatowego w Wąlczu na cele administracyjne Powiatu Wąleckiego		 INŻ-BUD
Adresist/ działka: 78-600 Wąlczy, dz. nr 6200/6 ALZdobryńców Wąlu Pomorskiego 64		
Inwestor: Powiat Wąlecki 78-600 Wąlczy, ul. Dąbrowskiego 17		Projekt Budowlany
Faza: Projekt Budowlany		
Uśredniona Projektowa: „INŻ-BUD” Kompleksowa Obsługa Budowlana mgr inż. Tadeusz Siwiec 78-600 Wąlczy, Stawiec 27 78-600 Wąlczy, tel. 604080400 e-mail: inbuz@inbuz.pl		
Główny projektant: mgr inż. Tadeusz Siwiec		Pełnia
Branża: Architektura urbanistyczna i konstrukcyjna		
Projektant:		Pełnia
Architektura: Inż. Eugeniusz Schulz UAKCZ/2701/28/87 Nr ewid. 154/4/58		
Konstrukcja: mgr inż. Damian Siwiec ZAP/0026/PWOK/04		Pełnia
Sprawdzący Architektura: mgr inż. arch. Tadeusz Tykka NN-8345/5/74/81		
Sprawdzący Konstrukcja: mgr inż. Tadeusz Siwiec ZAP/0072/POOK/04		Pełnia
Tytuł rys.: Ostrona śmietnika		
Data: 04.2011r.		Skala: 1:50
Nr rys.: 2a		